



SPECYFIKACJA TECHNICZNA IB100

Zdalnie Sterowany Wkład Biominka 100 cm



Specyfikacja



OBSŁUGA

Zdalne sterowanie poprzez pilota
Sterowanie za pomocą systemu Inteligentnego Domu
Zdalne sterowanie za pomocą smartfona



WŁĄCZENIE- ZASILANIE

Automatyczne zapalanie iskrownik indukcyjny z niskim napięciem elektroniczny.
Zaawansowane technicznie pompy membranowe.



BEZPIECZEŃSTWO

Elektroniczne czujniki bezpieczeństwa, które automatycznie zatrzymują urządzenie w przypadku awarii

(czujniki CO², temperatury, poziomu paliwa, wskaźnik zbiornika)



STANDARDY

kominek spełnia normy bezpieczeństwa
CE (Europa)
FCC (USA)
IC (Canada)

Specyfikacja Techniczna

Zdalnie sterowany

Pojemność : 12 Litra

Wydajność : 1 Litra/godzinie

Moc : 6 200 Watts

Wymiary : 100 x 24 x 21.1 cm (Dł./Szer./Wys.)

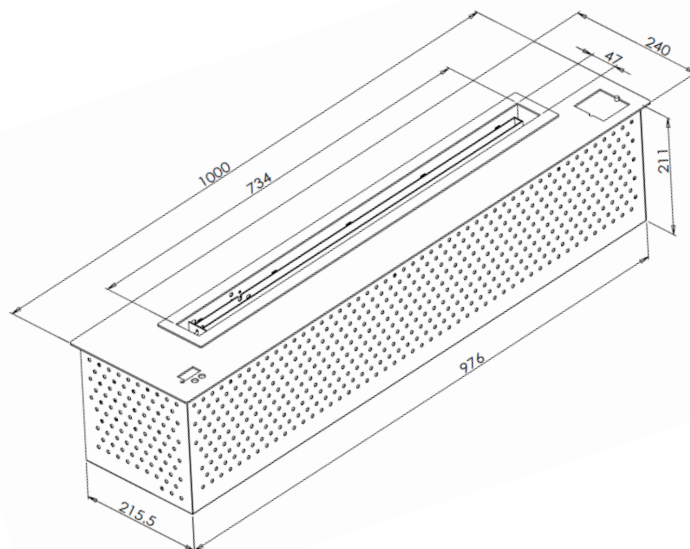
Waga : 20 kg

Wymiary do montażu w obudowie

Długość : 98.1 cm

Szerokość : 22 cm

Wysokość: 24 cm



Instrukcja obsługi

1- Połączenie elektryczne

- Podłącz dostarczoną ładowarkę 12 V do wkładu, a następnie do gniazdka elektrycznego

2- Napełnianie zbiornika



Uwaga: Używaj tylko biopaliwa przeznaczonego do biokominków 95 - 97%.

- Naciśnij przycisk otwierania zbiornika i otwórz klapę
- Podłącz wężyk (3) do biokominek i naciśnij przycisk automatycznego napełniania (2)
- Biokominek automatycznie zasysa bioetanol i zatrzymuje się, gdy jest pełny
- Zdejmij wężyk i zamknij klapkę, która zostanie automatycznie zablokowana



3- Uruchomienie i wyłączenie

- Wciśnij przycisk "On/Off" na górze wkładu, lub
- Wciśnij przycisk "On/Off" na pilocie, lub
- Aktywuj zdalne polecenie start/stop

