

Fiche Technique IB150

Brûleur Ethanol Télécommandé 150 cm
à allumage électronique et détecteurs de sécurité

Spécifications



COMMANDES

Télécommande avec bouton marche/arrêt Contact sec pour les applications domotiques Pilotage à distance par Smartphone Commandes déportées



ALLUMAGE-ALIMENTATION

Allumage automatique et sécurisé par allumeur basse tension à induction électronique.
Pompes d'alimentation à membranes high-tech.



SECURITE

Détecteurs électroniques qui stoppent automatiquement l'appareil en cas de dysfonctionnement (CO², température, niveaux, jauge de réservoir, etc.)



NORMES

Brûleur conforme aux normes de sécurité CE (Europe) FCC (USA) IC (Canada)

Données Techniques

Télécommande incluse

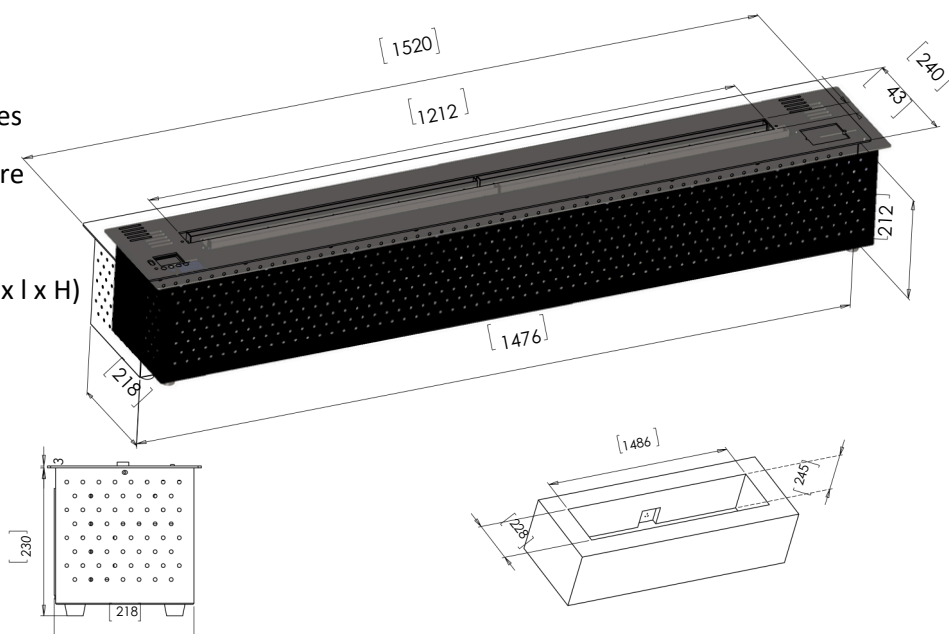
Capacité du réservoir : 15 Litres

Consommation : 1,6 Litre/heure

Puissance : 10 000 Watts

Dimensions : 152 x 24 x 21,1 cm (L x l x H)

Poids : 38 kg



Dimensions pour encastrement dans le support

Longueur : 148 cm

Largeur : 22 cm

Profondeur : 24 cm