

Fiche Technique IB300

Brûleur Ethanol Télécommandé 300 cm

à allumage électronique et détecteurs de sécurité

Spécifications



COMMANDES

Télécommande avec bouton marche/arrêt Contact sec pour les applications domotiques Pilotage à distance par Smartphone Commandes déportées



ALLUMAGE-ALIMENTATION

Allumage automatique et sécurisé par allumeur basse tension à induction électronique.
Pompes d'alimentation à membranes high-tech.



SECURITE

Détecteurs électroniques qui stoppent automatiquement l'appareil en cas de dysfonctionnement (CO², température, niveaux, jauge de réservoir, etc.)



NORMES

Brûleur conforme aux normes de sécurité CE (Europe) FCC (USA) IC (Canada)

Données Techniques

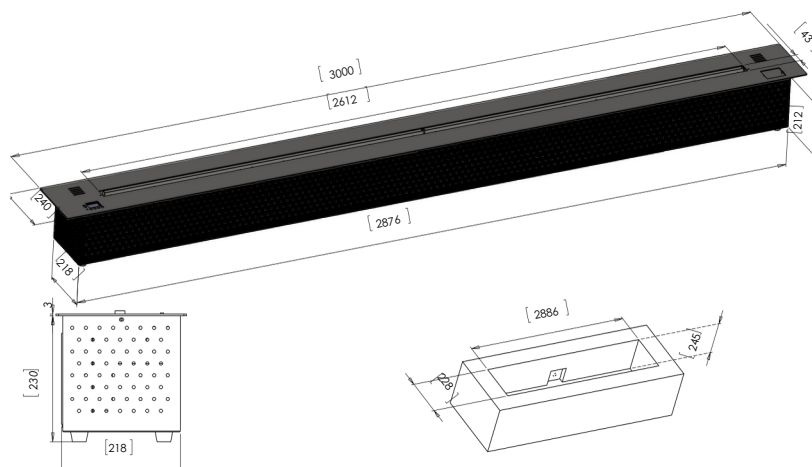
Télécommande incluse Capacité du

réservoir : 40 Litres Consommation : 4,5

Litre/heure Puissance : 16 000 Watts

Dimensions : 300 x 24 x 21,2 cm (L x l x H)

Poids : 95 kg



Dimensions pour encastrement dans le support

Longueur : 288,6 cm

Largeur : 22,8 cm

Profondeur : 24,5 cm