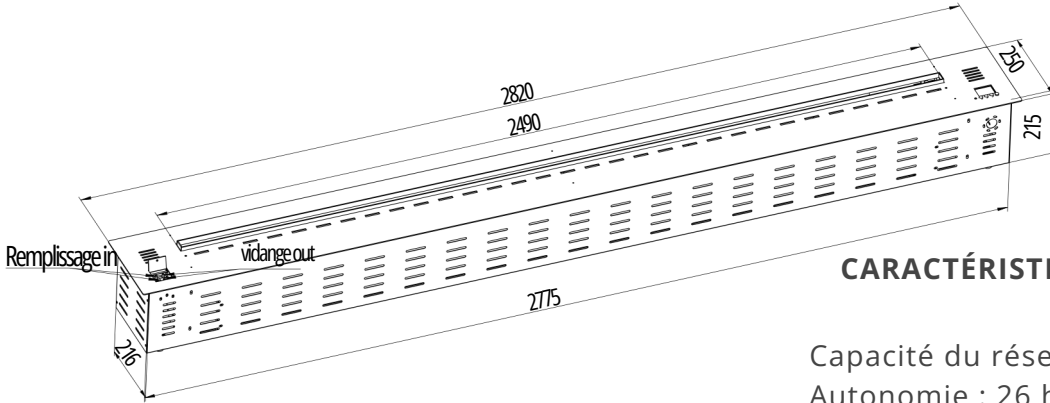
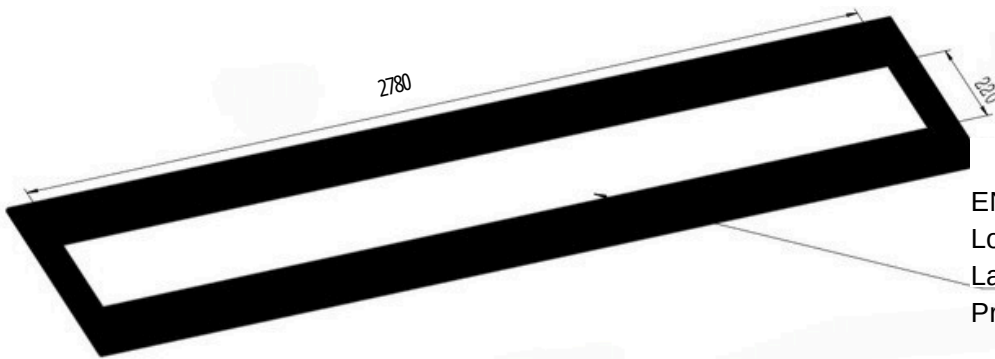


VB 3D - 2800



CARACTÉRISTIQUES TECHNIQUES

Capacité du réservoir : 11.7 L
 Autonomie : 26 heures
 Consommation : 0.4L/h
 Dimensions : 282 x 25 x 22 cm (L x l x H)
 Poids : 80 kg



ENCASTREMENT
 Longueur: 2780 mm
 Largeur: 220 mm
 Profondeur: 230 mm



Télécommande



Écran et commandes sur le bloc

Création Entrée d'air

